

Инструкции по эксплуатации и список деталей



Мембранные насосы Husky™ 205 с пневматическим двигателем

3A2981ZAN

RU

Максимальное давление впускного воздуха 7 бар (100 фунтов/кв. дюйм; 0,7 МПа)

Максимальное рабочее давление жидкости 7 бар (100 фунтов/кв. дюйм; 0,7 МПа)



Важные инструкции по технике безопасности.

Внимательно прочтите все содержащиеся в данном руководстве предупреждения и инструкции. Сохраните эти инструкции.

Деталь № D120XX

Полипропиленовый насос с пневматическим двигателем

Деталь № D110XX* и DM10XX*

Ацеталевый насос с пневматическим двигателем

Деталь № D150XX и DM50XX

Насос из PVDF с пневматическим двигателем

Деталь № D220XX

Полипропиленовый насос с отверстиями
электромагнитных клапанов

Деталь № D210XX*

Ацеталевый насос с отверстиями
электромагнитных клапанов

Деталь № D250XX

Насос из PVDF с отверстиями электромагнитных клапанов

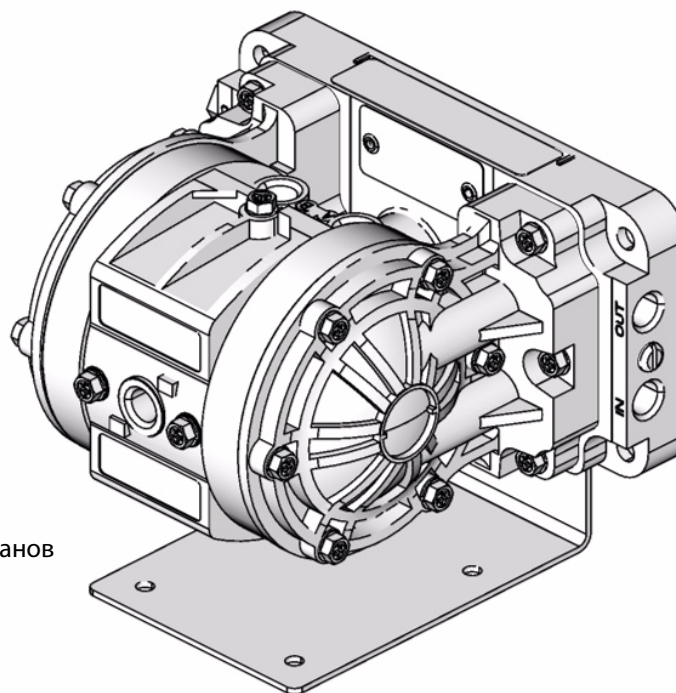
* Эти модели сертифицированы:



II 2 GD

Ex h IIC 66°...135°C Gb

Ex h IIIC T135°C Db



ti10660a

Значение кода «Т» в маркировке АТЕХ указывает на температуру перекачиваемой жидкости. Температура жидкости ограничивается материалами внутренних компонентов насоса, контактирующих с жидкостями. Максимальную рабочую температуру жидкости для вашей модели насоса см. в технические данные.



Содержание

Предупреждения.....	2
Установка	4
Эксплуатация.....	8
Техническое обслуживание	9
Поиск и устранение неисправностей.....	10
Обслуживание	12
Матрица деталей	15
Матрица комплектов для обслуживания.....	15
Списки деталей.....	16
Чертеж деталей	17
Последовательность затяжки.....	28
Технические данные.....	19
Размеры и схема расположения монтажных отверстий.....	20
Графики характеристик	21
Стандартная гарантия компании Graco	24

Предупреждающий символ

ПРЕДУПРЕЖДЕНИЕ

Этот символ предупреждает о вероятности серьезной травмы или смертельного исхода при нарушении инструкций.

Символ «Внимание!»

ВНИМАНИЕ!

Этот символ предупреждает о вероятности повреждения или разрушения оборудования при невыполнении инструкций.

ПРЕДУПРЕЖДЕНИЕ



ИНСТРУКЦИИ

ОПАСНОСТЬ ВСЛЕДСТВИЕ НЕПРАВИЛЬНОГО ПРИМЕНЕНИЯ ОБОРУДОВАНИЯ

Неправильное применение оборудования или принадлежностей, например работа при избыточном давлении, изменение деталей, использование несовместимых химических веществ и жидкостей либо применение изношенных или поврежденных деталей, может привести к разрыву оборудования или принадлежностей и попаданию брызг в глаза или на кожу, к другим серьезным травмам или пожару, взрыву или нанесению ущерба имуществу.

- Это оборудование предназначено только для профессионального использования. Ознакомьтесь со всеми предупреждениями. Перед началом эксплуатации оборудования прочтите и уясните все инструкции по эксплуатации, предупредительные этикетки и наклейки. В случае появления сомнений или возникновения вопросов касательно установки или эксплуатации обратитесь к своему дистрибьютору компании Graco.
- Запрещается вносить изменения или модифицировать любую часть данного оборудования. Это может привести к его неисправности. Используйте только оригинальные номера деталей и принадлежности от компании Graco.
- Регулярно проверяйте оборудование. При необходимости сразу же проводите ремонт или замену изношенных или поврежденных деталей.
- Никогда не превышайте рекомендуемое рабочее давление или максимальное давление воздуха на впуске, указанное на насосе или в **технических данных** на стр. 19.
- Не допускайте превышения максимального рабочего давления компонента системы с самым низким номинальным значением. Максимальное рабочее давление данного оборудования составляет **7 бар (100 фунтов/кв. дюйм; 0,7 МПа), а максимальное давление воздуха на впуске 7 бар (100 фунтов/кв. дюйм; 0,7 МПа)**.
- Убедитесь в том, что химический состав всех используемых жидкостей и растворителей совместим с материалом смачиваемых деталей, указанных в **технических данных** на стр. 19. Перед использованием жидкости или растворителя в насосе необходимо прочесть инструкции производителя.
- Никогда не передвигайте и не поднимайте насос под давлением. В случае падения насоса секция с жидкостью может разорваться. Перед перемещением или подъемом насоса необходимо выполнить **процедуру снятия давления**, которая приведена на стр. 8.
- Никогда не используйте насос из полипропилена или PVDF с непроводящими ток горючими жидкостями согласно требованиям местных правил противопожарной безопасности. Дополнительную информацию см. в разделе «**Заземление**» на стр. 4. Проконсультируйтесь с поставщиком жидкости относительно ее токопроводности или удельного сопротивления.
- Обеспечьте приток свежего воздуха, чтобы избежать скопления легко воспламеняющихся паров растворителей или перекачиваемой жидкости.

ПРЕДУПРЕЖДЕНИЕ



ОПАСНЫЕ ЖИДКОСТИ

Ненадлежащее обращение с опасными жидкостями или вдыхание токсичных паров может привести к очень тяжелой травме или смертельному исходу в результате попадания брызг в глаза, проглатывания или загрязнения кожи. При обращении с опасными или потенциально опасными жидкостями соблюдайте все указанные ниже меры предосторожности.

- Выясните, какая жидкость перекачивается в насосе, и определите характерные для нее опасности. Во избежание разлива токсичной жидкости соблюдайте меры предосторожности.
- Для собственной защиты всегда надевайте соответствующую защитную одежду и используйте подходящее оборудование, например средства защиты глаз и респираторы.
- Храните опасные жидкости в специальных контейнерах. Утилизируйте опасные жидкости в соответствии с местными, региональными и государственными нормами для опасных жидкостей.
- Надежно зафиксируйте шланг выпуска жидкости в приемном контейнере, чтобы не допустить его свободное перемещение и ненадлежащий слив жидкости.
- Перекачивание и утилизация отработанного воздуха должны осуществляться в безопасном месте вдали от людей, животных и зон обработки пищевых продуктов. При повреждении мембраны жидкость будет выходить вместе с воздухом. См. раздел «**Вытяжная вентиляция для отработанного воздуха**» на стр. 5.



ОПАСНОСТЬ ПОЖАРА И ВЗРЫВА

Поток жидкости через насос и шланг способствует образованию статического электричества. В случае ненадлежащего заземления оборудования может произойти искрение. Искры могут воспламенить пары от растворителей и перекачиваемой жидкости, частички пыли и другие легковоспламеняющиеся вещества также могут стать причиной пожара или взрыва, серьезной травмы и материального ущерба вне зависимости от места установки насоса (внутри или снаружи помещения).

- Во избежание статических разрядов заземлите насос и остальное оборудование, используемое или находящееся в рабочей зоне. Изучите местные электротехнические правила и нормы, содержащие детальные инструкции по заземлению соответствующего оборудования в данном регионе. См. раздел «**Заземление**» на стр. 4.
- Если при работе с данным оборудованием будут выявлены статические разряды или будет ощущаться слабый удар током, **немедленно прекратите работу**. Убедитесь в надлежащем заземлении всей системы. До выявления и устранения проблемы не используйте систему повторно.
- Перекачивание и утилизация отработанного воздуха должны осуществляться в безопасном месте вдали от источников воспламенения. При повреждении мембраны жидкость будет выходить вместе с воздухом. См. раздел «**Вытяжная вентиляция для отработанного воздуха**» на стр. 5.
- Не курите в рабочей зоне. Не используйте оборудование рядом с источником воспламенения или открытого огня, например возле горелки.

Государственные стандарты США по технике безопасности были утверждены законом «О технике безопасности и охране труда». Следует учитывать эти стандарты, в частности «Общие стандарты», часть 1910, и «Строительные стандарты», часть 1926.

Установка

Затяжка резьбовых крепежных элементов перед первым использованием

Перед использованием насоса впервые проверьте и подтяните все наружные крепежные элементы. См. раздел «**Последовательность затяжки**», стр. 18. После первого дня работы подтяните крепежные элементы. Хотя интенсивность эксплуатации насоса может различаться, общей рекомендацией является подтяжка крепежных элементов через каждые два месяца.

Нанесите на все наружные резьбы совместимый с жидкостью герметик. Надежно затягивайте все соединения во избежание утечки воздуха или жидкости.

⚠ ВНИМАНИЕ!

Во избежание повреждения насоса не перетягивайте соединения фитингов с насосом.

⚠ ПРЕДУПРЕЖДЕНИЕ



ОПАСНОСТЬ ПОЖАРА И ВЗРЫВА

Насос должен быть заземлен. Перед эксплуатацией насоса заземлите систему, как описано ниже. Прочтите также раздел «**ОПАСНОСТЬ ПОЖАРА И ВЗРЫВА**» на стр. 3.



Ацеталевый насос содержит волокна нержавеющей стали, которые делают смачиваемые детали токопроводящими. Подсоединение провода заземления к одному из мест заземления обеспечивает заземление смачиваемых деталей.

Насосы из полипропилена и PVDF **не** проводят ток. При перекачивании токопроводящих легковоспламеняемых жидкостей **всегда** заземляйте всю гидравлическую систему, обеспечивая электрический путь к фактическому грунтовому заземлению. См. рис. 1. **Никогда** не используйте насос из полипропилена или PVDF с непроводящими ток горючими жидкостями согласно требованиям местных правил противопожарной безопасности. Проконсультируйтесь с поставщиком жидкости относительно ее токопроводности или удельного сопротивления.

Во избежание опасности возгорания согласно законодательству США (NFPA 77, «Статическое электричество») рекомендуется токопроводность больше 50×10^{-12} сименс/метр (мо/метр) во всем диапазоне рабочих температур. Проконсультируйтесь с поставщиком жидкости относительно ее токопроводности или удельного сопротивления. Удельное сопротивление должно быть менее 2×10^{12} омсантиметров.

Во избежание искрения заземлите насос и остальное оборудование, используемое или находящееся в зоне перекачивания жидкости. Изучите местные электротехнические правила и нормы, содержащие детальные инструкции по заземлению соответствующего оборудования в данном регионе.

Инструкции по заземлению ацеталевого насоса

Для насосов из полипропилена и PVDF см. предупреждение выше.

Заземлите все оборудование.

Насос. Соедините провод заземления (A) и зажим, деталь № 222011. См. рис. 1. Точки заземления насоса находятся на коллекторе между впускным и выпускным отверстиями. Воспользуйтесь гайкой (B) и болтом (C), предоставляемыми вместе с насосом, и установите насос указанным ниже образом.

1. Поместите гайку в соответствующий улавливатель в нижней части коллектора.
2. Вставьте болт через петлеобразный конец провода заземления.
3. Вставьте болт через отверстие в коллекторе насоса и прикрепите к гайке, установленной в действии 1.
4. Подсоедините конец заземляющего провода с зажимом к фактическому грунтовому заземлению.

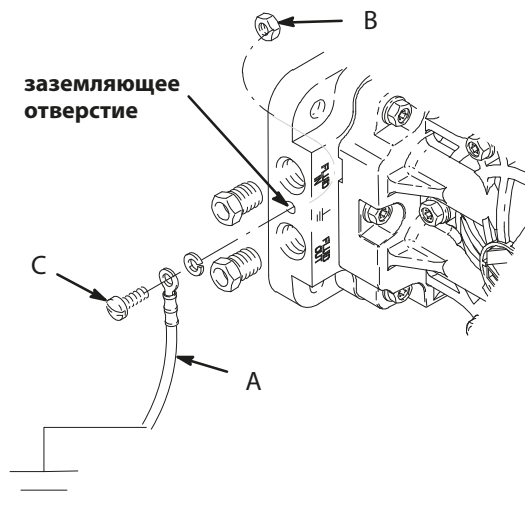


Рис. 1

06179A

- Шланги для воздуха и жидкости. Используйте только заземленные шланги. Для обеспечения надежности заземления совокупная длина используемых шлангов должна составлять не более 150 м (500 футов).
- Воздушный компрессор. Следуйте рекомендациям производителя.
- Все емкости для растворителя, используемого при промывке. Выполняйте местные нормы и правила. Используйте только металлические токопроводящие заземленные емкости. Не ставьте емкость на не проводящую ток поверхность, например на бумагу или картон, так как это нарушит целостность заземления.
- Контейнер для подачи жидкости. Выполняйте местные нормы и правила.

Установка

Вытяжная вентиляция для отработанного воздуха

⚠ ПРЕДУПРЕЖДЕНИЕ



ОПАСНОСТЬ ТОКСИЧНЫХ ЖИДКОСТЕЙ

Прежде чем приступать к эксплуатации насоса, прочтите разделы «**ОПАСНЫЕ ЖИДКОСТИ**» и «**ОПАСНОСТЬ ПОЖАРА И ВЗРЫВА**» на стр. 3.



Обеспечьте надлежащую вентиляцию системы в соответствии с применяемой схемой установки. При перекачивании легковоспламеняемых или опасных жидкостей отработанный воздух следует

отводить в безопасное место подальше от людей, животных, зон обработки пищевых продуктов.



Если мембрана разрывается, вместе с воздухом будет выпускаться перекачиваемая жидкость. Установите контейнер на конце линии выпуска отработанного воздуха для сбора жидкости в случае разрыва мембраны и отсоедините насос.

Крепления

⚠ ВНИМАНИЕ!

Отработанный воздух насоса может содержать загрязняющие вещества. При необходимости отведите этот воздух в удаленную зону, чтобы сократить риск возможного загрязнения жидкости. См. раздел «**Вытяжная вентиляция для отработанного воздуха**» на стр. 5.

• **Монтажный кронштейн.**

Насос поставляется вместе с монтажным кронштейном под углом 90 градусов (60). Установите насос на кронштейн, используя четыре винта (61) (в комплекте). Закрепите противоположную сторону монтажного кронштейна на горизонтальной поверхности. Монтажный кронштейн следует использовать для получения соответствующей производительности насоса.

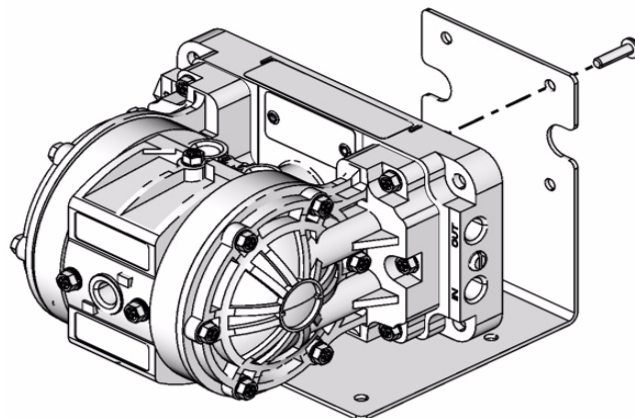


Рис. 2

ti10662a

- Убедитесь в том что, что крепление может выдержать массу насоса, шлангов и принадлежностей, а также нагрузки, возникающие при эксплуатации.
- Для всех креплений: убедитесь в том, что насос зафиксирован винтами и гайками.
- Продолжительное воздействие УФ-излучения приводит к ухудшению свойств компонентов насоса из натурального полипропилена. Во избежание возможных аварий или выхода из строя оборудования не допускайте продолжительного воздействия солнечных лучей на насос или пластиковые компоненты.

⚠ ПРЕДУПРЕЖДЕНИЕ

Во избежание получения серьезной травмы, попадания брызг в глаза или на кожу и проливания токсичной жидкости **никогда** не перемещайте и не поднимайте насос, находящийся под давлением. В случае падения насоса секция с жидкостью может разорваться. Перед перемещением или подъемом насоса необходимо выполнить **процедуру снятия давления**, которая приведена на стр. 8.

Установка

Пневмолинии

⚠ ПРЕДУПРЕЖДЕНИЕ

Главный воздушный клапан стравливающего типа и клапан слива жидкости

Система должна оснащаться главным воздушным клапаном стравливающего типа и клапаном слива жидкости.

Главный воздушный клапан стравливающего типа сбрасывает воздух, задержанный между клапаном и насосом. Скопившийся воздух может привести к неожиданному срабатыванию насоса, что может нанести серьезную травму, включая попадание брызг в глаза или на кожу, повреждение движущимися частями или загрязнение опасными жидкостями.

Клапан слива жидкости снижает риск получения серьезной травмы, включая попадание брызг в глаза или на кожу, а также загрязнение опасными жидкостями. Установите клапан слива жидкости рядом с выпуском жидкости насоса, чтобы сбрасывать давление в шланге в случае его закупорки.

1. Установите принадлежности пневмолинии на стене или кронштейне. Убедитесь в том, что пневмолиния, обеспечивающая подачу воздуха к принадлежностям, заземлена.
 - a. Скорость работы насоса можно контролировать одним из двух указанных ниже способов. Для контроля с воздушной стороны установите регулятор расхода воздуха. Для контроля со стороны жидкости установите клапан жидкости рядом с выпуском.
 - b. Установите главный воздушный клапан стравливающего типа за регулятором расхода воздуха и используйте его для стравливания скопившегося воздуха. См. предупреждение «**Главный воздушный клапан стравливающего типа и клапан слива жидкости**» выше. Установите еще один главный воздушный клапан стравливающего типа перед всеми принадлежностями пневмолинии и используйте этот клапан для изоляции данных принадлежностей во время очистки и ремонта оборудования.
 - c. Фильтр пневмолинии удаляет вредные загрязняющие вещества и влагу из подаваемого сжатого воздуха.
2. Установите гибкий шланг для воздуха между принадлежностями и впуском воздуха в насос. Ввинтите фитинг пневмолинии во впуск для воздуха.
3. Не ограничивайте выпуск отработанного воздуха из соответствующего отверстия. Это может привести к хаотичной работе насоса.

Линии жидкости

Используйте гибкие шланги для жидкости для линий впуска и выпуска жидкости. Рис. 3. На каждом конце коллектора жидкости располагаются отверстия IN (впуск) и OUT (выпуск) для жидкости. **ПРИМЕЧАНИЕ. Убедитесь в том, что отверстие OUT (выпуск) в коллекторе жидкости направлено вверх.** Это обеспечит надлежащее заполнение насоса. **Впускную и выпускную** линии жидкости можно подключить с одного конца или с противоположных концов коллектора. Закройте неиспользуемые отверстия заглушками (предоставляются).

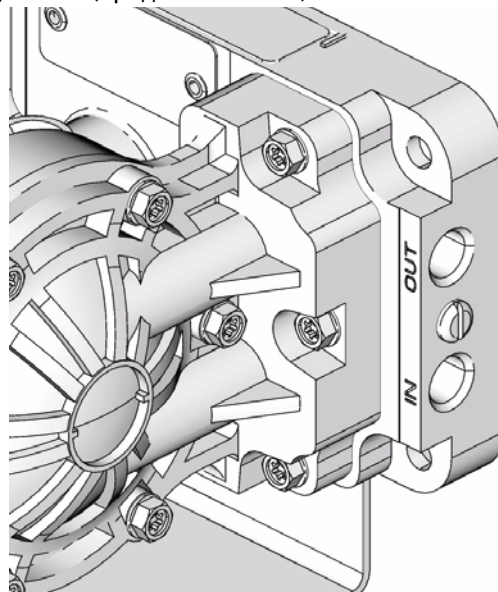


Рис. 3 ti10661a

Стандартная установка

Схемы установки, показанные на рис. 4, являются лишь руководствами для выбора и установки насоса. Они не являются фактическими конструкциями системы.

Компоненты стандартной установки (не предоставляются компанией Graco).

- Для работы электромагнита: четырехходовой 3-позиционный электромагнитный клапан с 5 отверстиями 1/4 дюйма или два 3-позиционных 3-ходовых клапана. Серия Mac 44 (4-ходовой) или 35 (3-ходовой). Так или иначе, если система не работает, следует выполнять снятие давления воздуха.
- ПЛК или таймер. Обратитесь за консультацией к местному дистрибьютору промышленных средств управления.

⚠ ВНИМАНИЕ!

Для работы электромагнита: отработанный материал должен отводиться из насоса через электромагнитный клапан. Если такая работа не будет обеспечена, это может привести к повреждению мембран.

Установка

ОБОЗНАЧЕНИЯ

- A Насос Husky 205
 - B Главный воздушный клапан стравливающего типа (требуется для насоса)
 - C Пневмолинии
 - E Главный воздушный клапан (для принадлежностей)
 - F Фильтр пневмолинии
 - G Глушитель
 - H Регулятор расхода воздуха в насосе
 - J Клапан слива жидкости (необходим со стороны выпуска жидкости из насоса)
 - L Гибкая линия всасывания жидкости
 - N Гибкий шланг для жидкости
 - T Переходник для отверстия в баке
 - U 4-ходовой электромагнит
 - Y Провод заземления (обязательный компонент)
- Инструкции по установке см. на стр. 4.

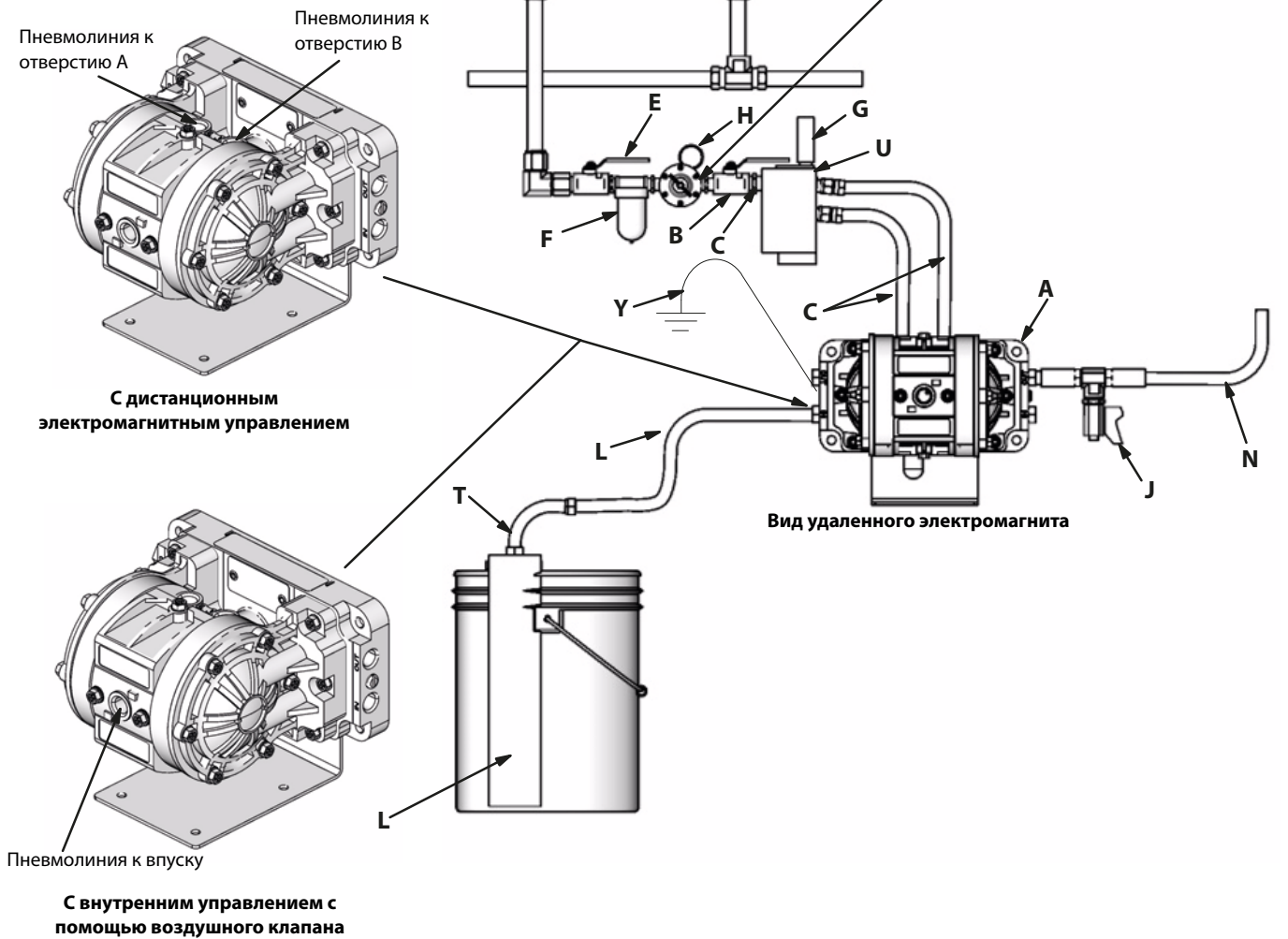


Рис. 4

ti10663a

Эксплуатация

Процедура снятия давления

ПРЕДУПРЕЖДЕНИЕ

Во избежание получения серьезной травмы, включая попадание жидкости в глаза или на кожу, соблюдайте указанную ниже процедуру при каждой необходимости снятия давления, при отключении насоса и перед проверкой, регулировкой, очисткой, перемещением или ремонтом любого оборудования системы.

1. Отключите подачу воздуха и обеспечьте резервный запас воздуха в насосе.
2. Откройте раздаточный клапан (если есть).
3. Откройте клапан слива жидкости, чтобы произвести снятие давления во всей системе, и подготовьте контейнер для сбора сливаемой жидкости.

Промывка насоса перед первым использованием

Насос тестировался с водой. Если вода загрязняет перекачиваемую жидкость, тщательно промойте насос совместимым растворителем. Выполните действия, указанные в разделе «**Запуск и регулировка насоса**».

Запуск и регулировка насоса

ПРЕДУПРЕЖДЕНИЕ

Во избежание получения серьезной травмы, попадания брызг в глаза или на кожу и проливания токсичной жидкости **никогда** не перемещайте и не поднимайте насос, находящийся под давлением. В случае падения насоса секция жидкости может разорваться. Прежде чем переместить или поднять насос, всегда выполняйте описанную выше **процедуру снятия давления**.

1. Убедитесь в надлежащем заземлении насоса. Прочтите и выполняйте инструкции, описанные в разделе «**Заземление**» на стр. 4.
2. Убедитесь в надежном креплении всех фитингов. Нанесите на все наружные резьбы совместимый с жидкостью герметик. Надежно затяните фитинги впуска и выпуска жидкости, а также заглушки. Перед запуском подтяните все крепежные элементы. См. раздел «**Последовательность затяжки**», стр. 18.
3. Установите всасывающую трубку (если используется) в жидкость, предназначенную для перекачивания.
4. Поместите конец выпускного шланга в соответствующий контейнер.
5. Закройте клапан слива жидкости.

6. При закрытом регуляторе расхода воздуха откройте все главные воздушные клапаны стравливающего типа.
7. Если выпускной шланг оснащен дозирующим устройством, оставьте его открытым во время выполнения действия 8.
8. Медленно открывайте регулятор расхода воздуха до тех пор, пока насос не начнет работать. Дайте насосу поработать до тех пор, пока весь воздух не будет удален из линий и насос не будет заполнен.

ПРИМЕЧАНИЕ. Для того чтобы заполнить воздушный клапан с дистанционным электромагнитным управлением, дайте насосу поработать со скоростью не менее 60 циклов в минуту, пока он не будет полностью заполнен.

Выключение насоса

В конце рабочей смены и перед проверкой, регулировкой, очисткой или ремонтом системы **произведите снятие давления воздуха и жидкости.**

ПРЕДУПРЕЖДЕНИЕ

Во избежание получения серьезной травмы каждый раз при необходимости снятия давления следуйте инструкциям по выполнению **процедуры снятия давления**, приведенным слева.

Техническое обслуживание

Смазка

Воздушный клапан смазан на заводе-производителе и предназначен для эксплуатации без дополнительной смазки.

При желании через каждые 500 часов работы или раз в месяц можно извлекать шланг из впуска воздуха в насос и добавлять во впуск две капли машинного масла.

ВНИМАНИЕ!

Избегайте избыточного смазывания насоса. Избыточное масло будет выходить через глушитель, что может привести к загрязнению подаваемой жидкости или другого оборудования.

Затяжка резьбовых соединений

Перед каждым использованием оборудования следует убедиться в отсутствии признаков износа или повреждений во всех шлангах. При необходимости шланги следует заменить. Убедитесь в том, что все резьбовые соединения надежно затянуты и герметичны.

Проверьте крепежные элементы. При необходимости выполните затяжку или подтяжку. Хотя интенсивность эксплуатации насоса может различаться, общей рекомендацией является подтяжка крепежных элементов через каждые два месяца. См. раздел «**Последовательность затяжки**», стр. 18.

Промывка и хранение

Промойте насос, чтобы предотвратить высыхание или замерзание жидкости в насосе и его повреждение. Перед помещением насоса на хранение в течение любого промежутка времени всегда выполняйте промывку и производите **снятие давления**. Используйте совместимый растворитель.

ПРЕДУПРЕЖДЕНИЕ

Во избежание получения серьезной травмы выполняйте инструкции раздела «**Процедура снятия давления**» на стр. 8 всякий раз, когда в руководстве содержится уведомление о необходимости снятия давления.

При промывке дайте насосу поработать достаточно долго для тщательной очистки оборудования и шлангов, закройте регулятор расхода воздуха и удалите всасывающий шланг из растворителя, поместив его в жидкость для перекачивания.

При выключении насоса удалите всасывающий шланг из контейнера с жидкостью, дайте насосу поработать до тех пор, пока жидкость не выйдет из системы, и сразу же отключите подачу воздуха.

Поиск и устранение неисправностей

Поиск и устранение неисправностей

Произведите снятие давления перед проверкой или техническим обслуживанием оборудования.

Перед разборкой насоса убедитесь в отсутствии любых возможных проблем и причин их возникновения.

ПРЕДУПРЕЖДЕНИЕ

Во избежание получения серьезной травмы выполняйте инструкции раздела «Процедура снятия давления» на стр. 8 всякий раз, когда в руководстве содержится уведомление о необходимости снятия давления.

Насосы с внутренним управлением с помощью воздушного клапана и дистанционным электромагнитным управлением

ПРОБЛЕМА	ПРИЧИНА	СПОСОБ УСТРАНЕНИЯ
Насос продолжает работать или не выдерживает давления при срыве потока.	Утечка через обратные клапаны (20) или уплотнительные кольца (21).	Замените обратные клапаны и/или уплотнительные кольца. См. стр. 14.
	Изношены обратные клапаны (20).	Замените обратные клапаны. См. стр. 14.
	Между обратным клапаном (20) и седлом застрял мусор.	Очистите участок между обратным клапаном и седлом. См. стр. 14.
Насос работает хаотично.	Засорена линия всасывания.	Осмотрите и очистите линию.
	Обратные клапаны (20) заклинило, или в них обнаружена утечка.	Замените или очистите обратные клапаны и проверьте участок между клапаном и седлом. См. стр. 14.
	Разорвана мембрана (30).	Замените разорванную мембрану. См. стр. 13.
В жидкости имеются пузырьки воздуха.	Ослаблено соединение линии всасывания.	Затяните линию всасывания.
	Разорвана мембрана (30).	Замените разорванную мембрану. См. стр. 13.
	Ослаблен коллектор (52), или повреждены уплотнительные кольца (21).	Затяните винты коллектора (58). Замените уплотнительные кольца (21). См. стр. 14.
	Ослаблены крышки (51) секции для жидкости.	Затяните винты (58) крышек секции для жидкости. См. стр.13.
В отработанном воздухе есть жидкость.	Разорвана мембрана (30).	Замените разорванную мембрану. См. стр. 13.
	Ослаблена мембранная пластина (50).	Затяните мембранную пластину. См. стр.13.
Насос отводит воздух рядом с крышками секции для жидкости.	Ослаблены крышки (51) секции для жидкости, или повреждены уплотнительные кольца (57).	Затяните винты (58) крышек секции для жидкости или замените уплотнительные кольца. См. стр.13.
Насос отводит воздух рядом с воздушным клапаном.	Ослаблены винты (14) крышки воздушного клапана.	Затяните винты. См. стр. 12.
	Повреждены верхние (5) и/или боковые (6) уплотнительные кольца воздушного клапана.	Замените уплотнительные кольца. См. чертеж деталей на стр. 17.
Утечка жидкости из обратных клапанов насоса.	Обнаружена утечка через уплотнительные кольца (21), или ослаблены винты (58).	Замените уплотнительные кольца и затяните винты. См. стр. 14.

Поиск и устранение неисправностей

Только насосы с внутренним управлением с помощью воздушного клапана

ПРОБЛЕМА	ПРИЧИНА	СПОСОБ УСТРАНЕНИЯ
Насос не работает или делает один цикл и останавливается.	Воздушный клапан заклинен или загрязнен. Недостаточное давление воздуха при подаче.	Разберите и очистите или отремонтируйте воздушный клапан. См. стр. 12. Используйте отфильтрованный воздух. Увеличьте давление воздуха при подаче. Не превышайте максимальное давление на впуске.

Только насосы с дистанционным электромагнитным управлением

ПРОБЛЕМА	ПРИЧИНА	СПОСОБ УСТРАНЕНИЯ
Насос не заполняется или заполняется не до конца.	Слишком маленькая частота циклов. Обратные клапаны (20) не обеспечивают герметичность. Коллектор жидкости установлен таким образом, что отверстие OUT (выпуск) не направлено вверх.	Увеличьте частоту циклов до 60 циклов/мин. Осмотрите обратные клапаны. Если они изношены или повреждены, произведите замену. См. стр. 14. Повторно установите коллектор жидкости таким образом, чтобы отверстие OUT (выпуск) было направлено вверх.
Утечка воздуха из насоса, или насос не работает.	Воздух подается к отверстиям А и В одновременно. Закупорен выпуск воздуха из электромагнитного клапана.	Замените обе мембраны (30). См. стр. 13. Проверьте установку. См. стр. 7. Убедитесь в том, что выпуск (G на стр. 7) не закупорен.

Обслуживание

Комплекты для обслуживания

Комплекты для обслуживания можно заказывать отдельно.

Чтобы отремонтировать воздушный клапан, заказывайте деталь № 238853. Детали, входящие в комплект для обслуживания воздушного клапана, обозначены звездочкой в **чертеже деталей** на стр. 17, например (3*).

Для запасных деталей секции жидкости см. **матрицу комплектов для обслуживания** на стр. 15. Детали, входящие в комплект для обслуживания секции жидкости, обозначены крестиком в **чертеже деталей** на стр. 17, например (4{).

Обслуживание воздушного клапана

Обслуживание воздушного клапана выполняется указанным ниже образом. См. рис. 5.

1. **Произведите снятие давления** и отсоедините пневмолинию от насоса.

ПРЕДУПРЕЖДЕНИЕ

Во избежание получения серьезной травмы выполняйте инструкции раздела «**Процедура снятия давления**» на стр. 8 всякий раз, когда в руководстве содержится уведомление о необходимости снятия давления.

2. Удалите четыре винта (14), которые крепят крышку клапана (7) к центральному корпусу (1).
3. Снимите блок (4) и каретку (2) клапана. Замените уплотнения П-образного сечения (3). Замените каретку и блок клапана. При замене каретки клапана устанавливайте ее по всей длине на одной или другой стороне.

ПРИМЕЧАНИЕ. Блок клапана, представленный на рис. 5, предназначен для насосов с пневматическим двигателем. Если используемый насос оснащен пневматическим двигателем с электромагнитным управлением, это действие не выполняется. Пункты 2, 3, 4, 16 и 17 не требуются.

4. Очистите все загрязненные детали.
5. Чтобы установить на место крышку клапана (7), расположите ее на достаточном расстоянии, чтобы не повредить квадратные уплотнительные кольца (6), и задвиньте крышку (7) в центральную секцию.
6. Установите винты (14) и затяните их с усилием 5,0–5,3 Нм (45–47 дюймо-фунтов). См. раздел «**Последовательность затяжки**» на стр. 18.
7. Повторно подсоедините насос.

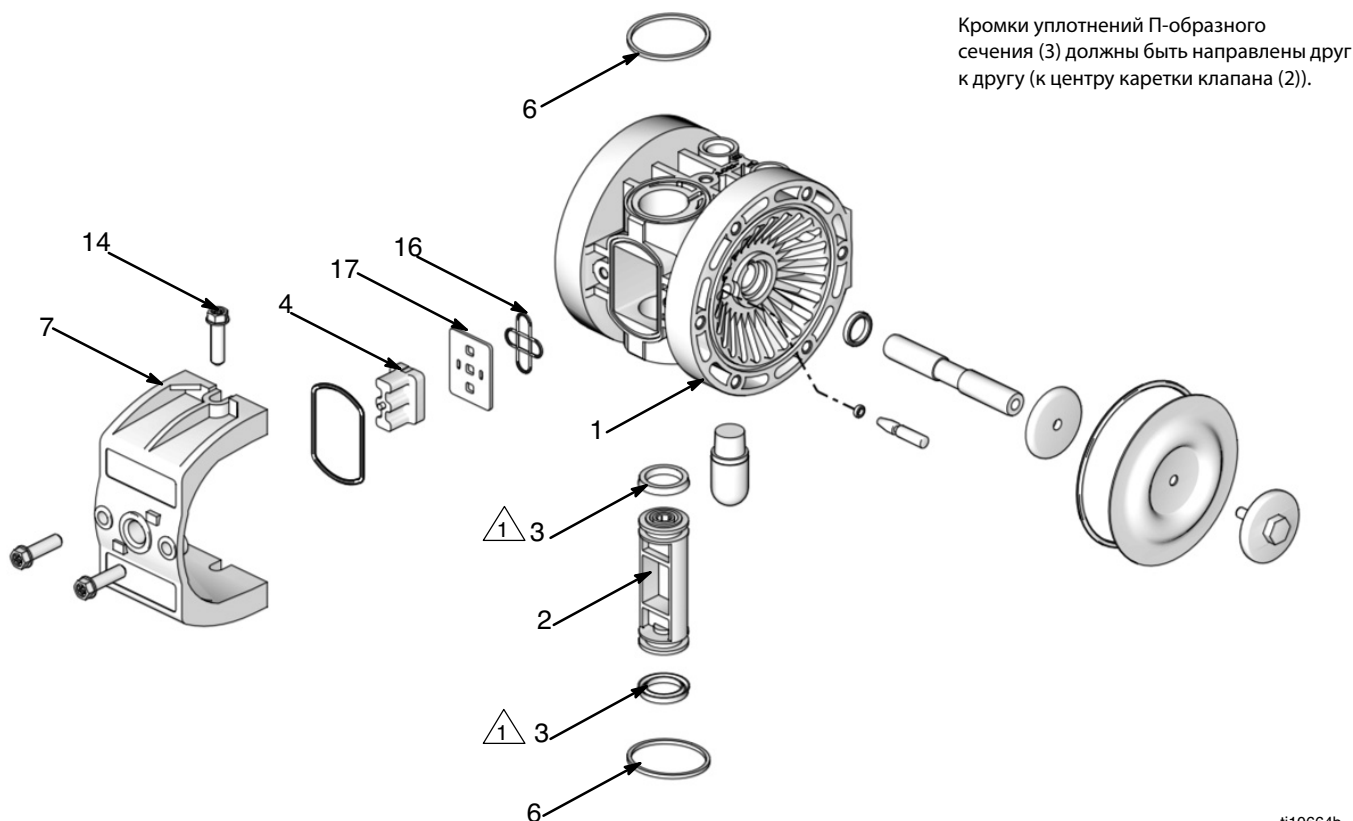


Рис. 5

ti10664b

ti10664a

Обслуживание

Замена мембран

Замените мембраны указанным ниже образом. См. рис. 6 и 7.

1. **Произведите снятие давления** и отсоедините пневмолинию от насоса.

ПРЕДУПРЕЖДЕНИЕ

Во избежание получения серьезной травмы выполняйте инструкции раздела «Процедура снятия давления» на стр. 8 всякий раз, когда в руководстве содержится уведомление о необходимости снятия давления.

2. Удалите восемь винтов (58), которые крепят две крышки секции жидкости (51) к коллектору (52), и извлеките узел с крышками секции жидкости и центральным корпусом из коллектора.
3. Удалите шесть винтов (58), которые крепят каждую крышку секции жидкости (51) к центральному корпусу (1), и снимите крышки с центрального корпуса.
4. Снимите мембранные пластины (50) с вала (10). Удалите мембраны (30) и мембранные пластины (11) с воздушной стороны.
5. Удалите мембранные штифты (8), снимите и замените уплотнительные кольца (9) и установите обратно мембранные штифты в центральном корпусе (1).
6. Смажьте длину вала (10) и пропустите его через центральный корпус (1).
ПРИМЕЧАНИЕ. Используйте смазку на литиевой основе, номер детали. 111920 (Lubriplate 630AA или эквивалентный).
7. Установите новые мембраны (30) таким образом, чтобы вогнутая сторона была направлена к центральному корпусу (1).
8. Привинтите мембранные пластины (50) к валу (10) и затяните винты с усилием 3,2–3,7 HSm (28–33 дюймо-фунтов).
9. Установите крышки секции жидкости (51) на центральный корпус (1) и зафиксируйте винтами (58), которые крепят их к центральному корпусу. Затяните винты с усилием 4,7–5,3 HSm (42–47 дюймо-фунтов). См. раздел «**Последовательность затяжки**» на стр. 18.
10. Установите узел с крышками секции жидкости и центральным корпусом на коллектор (52), вставьте винты (58), которые крепят узел к коллектору, и затяните винты с усилием 4,7–5,3 HSm (42–47 дюймо-фунтов). См. раздел «**Последовательность затяжки**» на стр. 18.
11. Повторно подсоедините насос.

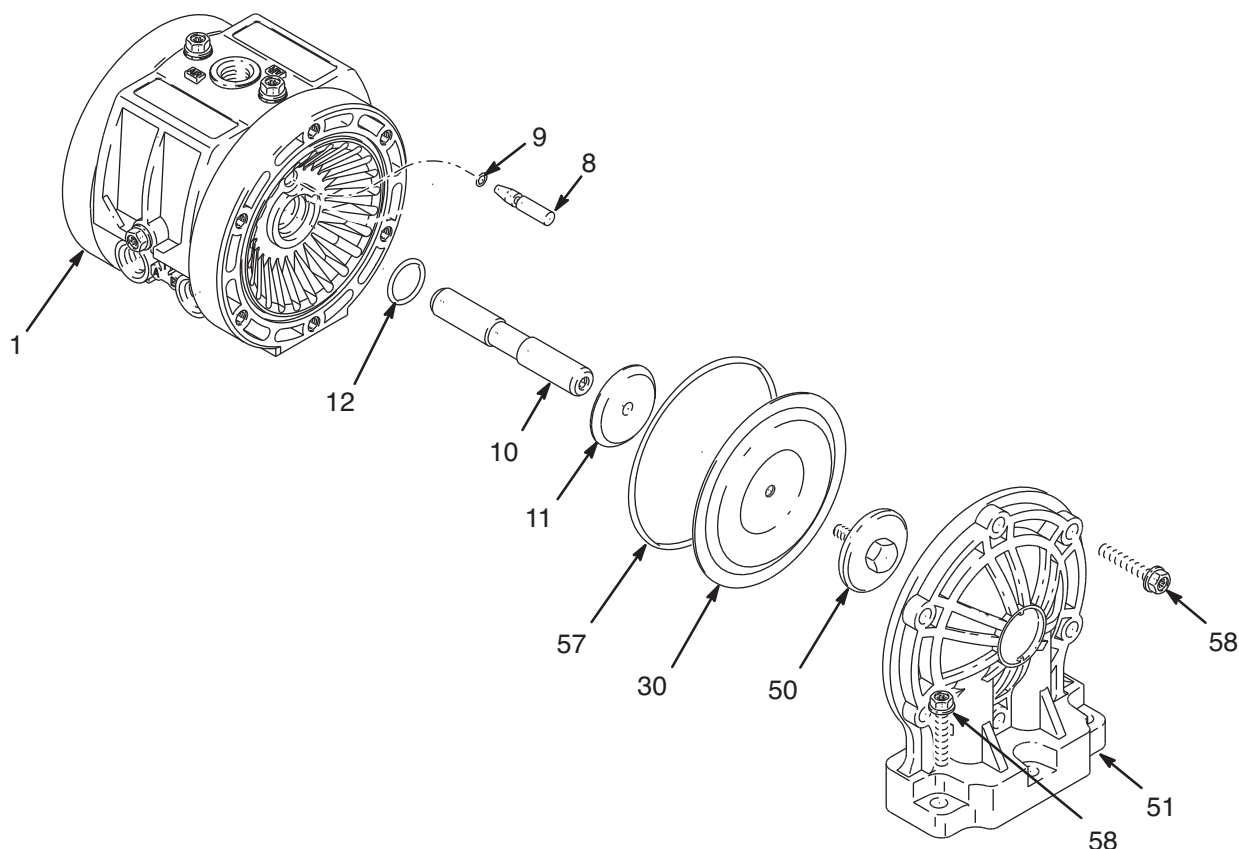


Рис. 6

06180D

Обслуживание

Замена обратных клапанов

Замените каждую пару обратных клапанов указанным ниже образом. См. рис. 7.

1. **Произведите снятие давления** и отсоедините пневмолинию от насоса.

⚠ ПРЕДУПРЕЖДЕНИЕ

Во избежание получения серьезной травмы выполняйте инструкции раздела «Процедура снятия давления» на стр. 8 всякий раз, когда в руководстве содержится уведомление о необходимости снятия давления.

2. Извлеките восемь винтов (58), которые крепят узел с крышками секции жидкости и центральным корпусом к коллектору (52), и снимите узел с коллектора (52).

3. Удалите и замените обратные клапаны (20). Тщательно следите, чтобы заменяющие обратные клапаны устанавливались в том же положении, что и заменяемые клапаны. Убедитесь в том, что участок между обратным клапаном и седлом очищен.
4. Удалите и замените уплотнительные кольца (21). Если уплотнительное кольцо сжато, его нельзя использовать повторно. Убедитесь в том, что участок между обратным клапаном и седлом очищен прежде чем полностью посадить уплотнительные кольца в канавки крышки для жидкости.
5. Установите узел с крышками секции жидкости и центральным корпусом на коллектор (52), вставьте винты (58), которые крепят узел к коллектору, и затяните винты с усилием 4,5–5,0 НСм (42–47 дюймо-фунтов). См. раздел «Последовательность затяжки» на стр. 18.
6. Повторно подсоедините насос.

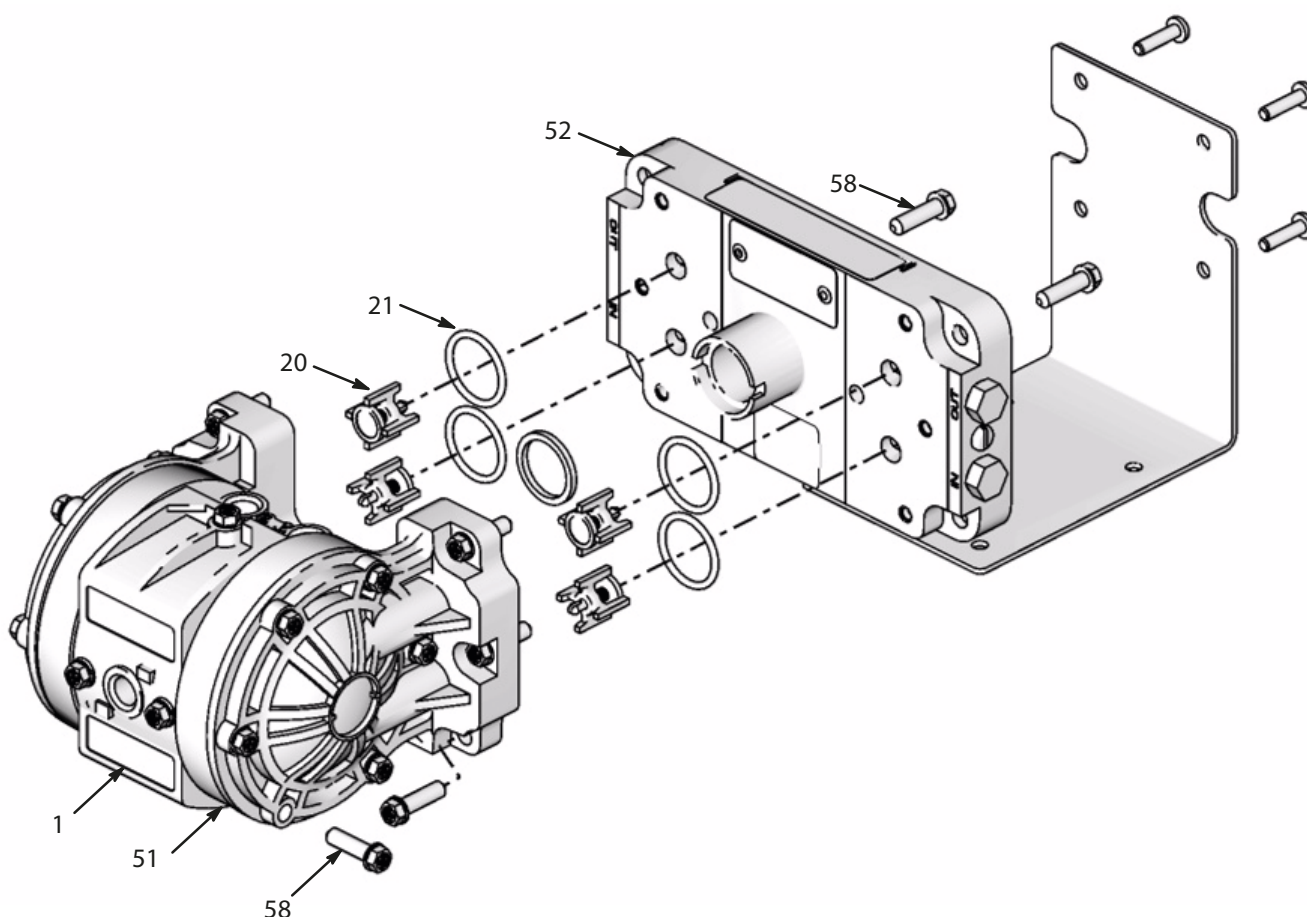


Рис. 7

ti10665a

Матрица деталей

Насосы Husky 205 из полипропилена, ацеталь* и PVDF

Номер модели используемого насоса нанесен на табличку с серийным номером. Чтобы определить номер модели используемого насоса с помощью матрицы ниже, выберите шесть символов, которые описывают насос. Символы следует выбирать слева направо. Первый символ – это всегда буква **D**, обозначающая мембранные насосы Husky. Пять последних символов определяют материалы изготовления. Например, насос с пневматическим двигателем Husky 205 из полипропилена, полипропиленовой секцией жидкости и обратными клапанами, а также с мембранами из ПТФЭ соответствует модели **D 1 2 0 9 1**. Чтобы заказать запасные детали, см. **списки деталей** на стр. 16 и 17. Символы в матрице не соответствуют справочным номерам в тексте, в **чертежах** или **списках деталей**.

Мембранный насос	Пневматический двигатель	Секция жидкости	Седла и направляющие	Обратные клапаны	Мембраны
D (для всех насосов)	1 (Husky 205; полипропилен, стандарт) 2 (Husky 205; полипропилен, для работы электромагнита) M (Husky 205; полипропилен, стандарт, с фторэластомерными уплотнительными кольцами на стопорном штифте)	1 (ацеталь)* 2 (полипропилен) 3 (не используется) 4 (не используется) 5 (PVDF)	0 (без седел/направляющих)	2 (ацеталь) A (PVDF) 9 (полипропилен)	1 (ПТФЭ) 6 (Santoprene®)

*



II 2 GD
Ex h IIC 66°...135°C Gb
Ex h IIC T135°C Db

Примечание. В модели 24E366 используются такие же детали, что и в модели D11021. Насос упакован и продается как PN 24J001.

Матрица комплектов для обслуживания

Комплекты для обслуживания воздушного клапана и секции жидкости для насосов Husky 205

Чтобы определить номер модели комплекта для обслуживания с помощью матрицы ниже, выберите шесть символов, которые описывают насос. Символы следует выбирать слева направо. Первый символ – это всегда буква **D**, обозначающая мембранные насосы Husky. Второй символ – это всегда 0 (ноль), а третий – всегда 1 (один). Пять последних символов определяют материалы изготовления. Например, если насос оснащен полипропиленовыми обратными клапанами и мембранами из ПТФЭ, заказывайте ремонтный комплект **D 0 1 0 9 1**. Если необходимо отремонтировать только определенные детали (например, мембраны), используйте символ 0 (ноль) для шариков и заказывайте ремонтный комплект **D 0 1 0 0 1**. Чтобы заказать запасные детали, см. **списки деталей** на стр. 16 и 17. Символы в матрице не соответствуют справочным номерам в тексте, **чертежах** или **списках деталей**.

Мембранный насос	Пневматический двигатель	Уплотнительные кольца	Седла	Обратные клапаны	Мембраны
D (для всех насосов, кроме DMXXXX)	0 (для всех насосов, кроме DMXXXX)	1 (для всех насосов, кроме DMXXXX)	0 (для всех насосов, кроме DMXXXX)	0 (ноль) A (PVDF) 2 (ацеталь) 9 (полипропилен)	0 (ноль) 1 (ПТФЭ) 6 (Santoprene®)

Детали

Секция пневматического двигателя

(столбец 2 матрицы)

Сим-вол	Справ. №	№ детали	Описание	Кол-во
1	1	240898	КОРПУС, центральный, узел (включает детали 12 и 57)	1
	2	191157	КАРЕТКА, клапана	1
	3	113869	УПЛОТНЕНИЕ, П-образного сечения	2
	4	194533	БЛОК КЛАПАНА (для насоса с пневматическим двигателем)	1
	5	191160	ПРОКЛАДКА, формованная	1
	6	115056	КОЛЬЦО, уплотнительное	2
	8	191021	ШТИФТ, стопорный	2
	9	113565	КОЛЬЦО, уплотнительное	2
		103557	КОЛЬЦО, уплотнительное (только насосы DMXXXX)	2
	10	193778	ВАЛ, мембраны	1
	11	193775	ПЛАСТИНА, мембранная, воздушная сторона	2
	12	114710	УПЛОТНИТЕЛЬНОЕ КОЛЬЦО, вал мембраны	2
	14	113341	ВИНТ, Torx	4
	15	114174	ГЛУШИТЕЛЬ, пористая пластмасса	1
	16	194386	УПЛОТНЕНИЕ, пластина клапана	1
	17	194384	ПЛАСТИНА, клапана	1
	2	1	240899	КОРПУС, центральный, узел (включает детали 12 и 57)
10		193778	ВАЛ, мембраны	1
11		193775	ПЛАСТИНА, мембранная, воздушная сторона	1
12		114710	УПЛОТНИТЕЛЬНОЕ КОЛЬЦО, вал мембраны	2
14		113341	ВИНТ, Torx	4
15		114174	ГЛУШИТЕЛЬ, пористая пластмасса	1

Секция жидкости (столбец 3 матрицы)

Сим-вол	Справ. №	№ детали	Описание	Кол-во
1	7	191140	КРЫШКА, клапана	1
	49	290229	НАКЛЕЙКА, предупредительная	1
	50	191553	ПЛАСТИНА, мембранная; ацеталь	2
	51	276474	КРЫШКА, секции жидкости; ацеталь	2
	52	15Т287	КОЛЛЕКТОР; ацеталь	1
	53	113576	ЗАГЛУШКА, отверстия; ацеталь	2
	54	100264	ВИНТ, заземления	2

	55	100179	ГАЙКА, шестигранная, заземления	2	
	57	113570	КОЛЬЦО, уплотнительное	2	
	58	113341	ВИНТ, Torx	20	
	59	111137	УПЛОТНИТЕЛЬНОЕ КОЛЬЦО, выпуск	1	
	60*	194986	КРОНШТЕЙН, монтажный	1	
	61	111630	ВИНТ, крепежный, с округленной головкой	4	
	2	7	191140	КРЫШКА, клапана	1
		49	290229	НАКЛЕЙКА, предупредительная	1
		50	191141	ПЛАСТИНА, мембранная; полипропилен	2
		51	276473 278943	КРЫШКА, секции жидкости; полипропилен	2
		Серия насосов А-F Серия насосов F, G, H			
52		15Т286 276470	КОЛЛЕКТОР; полипропилен	1	
			Серия насосов E, G Серия насосов C, D, F, H		
53		113577	ЗАГЛУШКА, отверстия; полипропилен	2	
57		113570	КОЛЬЦО, уплотнительное	2	
58		113341	ВИНТ, Torx	20	
59		111137 115055	УПЛОТНИТЕЛЬНОЕ КОЛЬЦО, выпуск	1	
			Серия насосов E, G		
			Серия насосов C, D, F, H		
60*		194986	КРОНШТЕЙН, монтажный	1	
61		111630	ВИНТ, крепежный, с округленной головкой	4	
5		7	191140	КРЫШКА, клапана	1
		49	290229	НАКЛЕЙКА, предупредительная	1
		50	191554	ПЛАСТИНА, мембранная; PVDF	2
		51	276475	КРЫШКА, секции жидкости; PVDF	2
	52	15Т288	КОЛЛЕКТОР; PVDF	1	
	53	113447	ЗАГЛУШКА, отверстия; PVDF	2	
	57	113570	КОЛЬЦО, уплотнительное	2	
	58	113341	ВИНТ, Torx	20	
	59	111137	УПЛОТНИТЕЛЬНОЕ КОЛЬЦО, выпуск	1	
	60*	194986	КРОНШТЕЙН, монтажный	1	
	61	111630	ВИНТ, крепежный, с округленной головкой	4	

* Возможность проведения 17С883 монтажный кронштейн (60). См иллюстрации деталей.

Детали

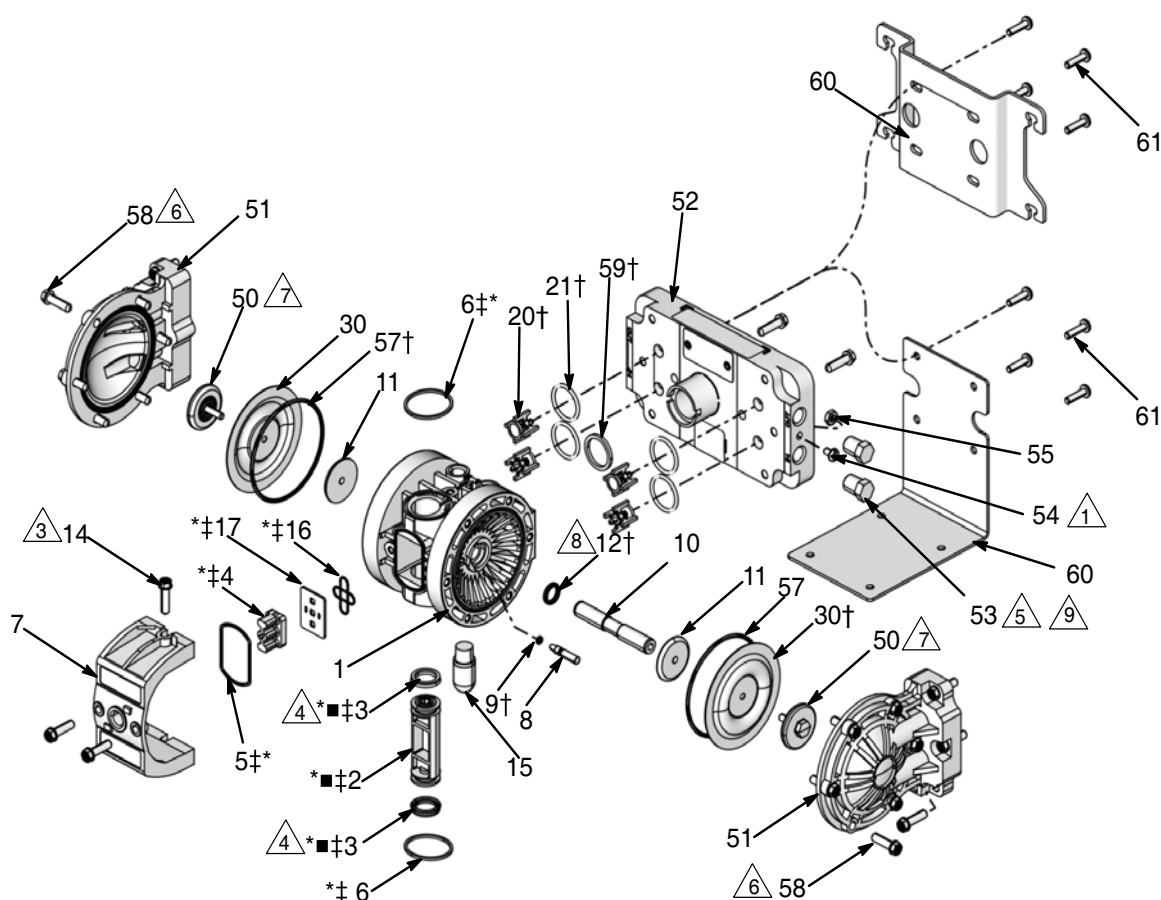
Обратный клапан (столбец 5 матрицы)

Сим-вол	Сп-рав.	№ детали	Описание	Кол-во
2	20{	241134	КЛАПАН, обратный; ацеталь	4
		113566	КОЛЬЦО, уплотнительное	4
9	20{	240896	КЛАПАН, обратный; полипропилен	4
		21	КОЛЬЦО, уплотнительное	4
A	20{	113566	Серия насосов А-Е	
		578001	Серия насосов F, G, H	
A	20{	240897	КЛАПАН, обратный; PVDF	4
		21	КОЛЬЦО, уплотнительное	4

Мембрана (столбец 6 матрицы)

Сим-вол	Сп-рав.	№ детали	Описание	Кол-во
1	30{	191402	МЕМБРАНА; ПТФЭ (для всех насосов Husky 205)	2
6	30{	196385	МЕМБРАНА; Santoprene®	2

ПРИМЕЧАНИЕ. Во всех обратных клапанах установлена пружина из Hastelloy.



i10666c

Используется только в ацеталевых моделях.

- ▲ Затяните с усилием 5,0–5,3 НСм (45–47 дюймо-фунтов). См. раздел «Последовательность затяжки» на стр. 18.
- ▲ Кромки уплотнений П-образного сечения (3) должны быть направлены друг к другу, к центру каретки клапана (2).
- ▲ Затяните с усилием 2,2 НСм (20 дюймо-фунтов).
- ▲ Затяните с усилием 4,7–5,3 НСм (42–47 дюймо-фунтов). См. раздел «Последовательность затяжки» на стр. 18.
- ▲ Затяните с усилием 3,2–3,7 НСм (28–33 дюймо-фунтов). См. раздел «Последовательность затяжки» на стр. 18.
- ▲ Убедитесь в том, правильно вставлен в паз
- ▲ Деталь в разобранном виде. Эти заглушки поставляются для закрытия двух неиспользуемых отверстий в коллекторе.

J Эти детали нельзя заказать отдельно. Они поставляются предварительно собранными и входят в комплект для обслуживания воздушного клапана 238853.

* Эти детали входят в комплект для обслуживания воздушного клапана 238853, который можно приобрести отдельно.

{ Эти детали входят в комплект для обслуживания секции жидкости D010xx, который можно приобрести отдельно.

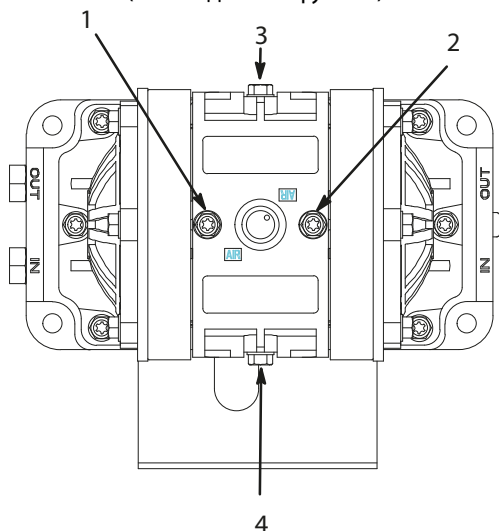
} Эти детали входят в комплектацию насоса со встроенным воздушным клапаном (исключительно).

Последовательность затяжки

Для надлежащей установки всегда придерживайтесь последовательности затяжки во всех случаях, когда необходимо затянуть винты.

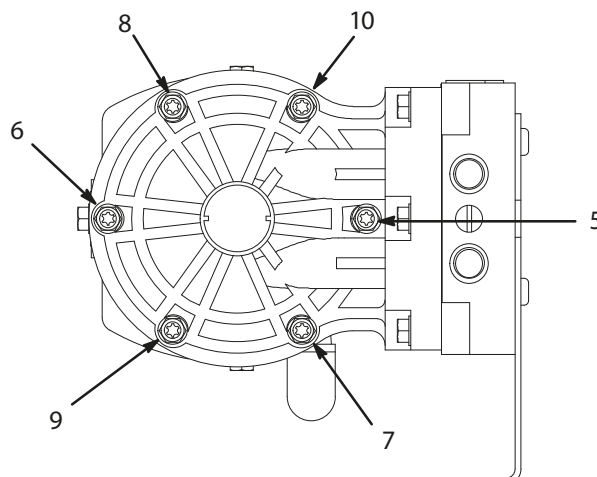
1. Крышка клапана

Затяните болты с усилием 5,0–5,3 HSM
(45–47 дюймо-фунтов)



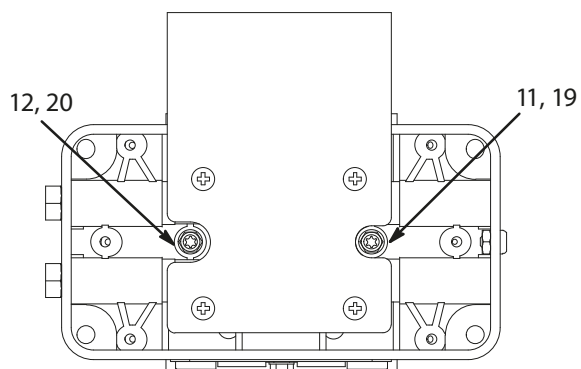
2. Левая/правая крышка секции жидкости

Затяните болты с усилием 4,7–5,3 HSM
(42–47 дюймо-фунтов)

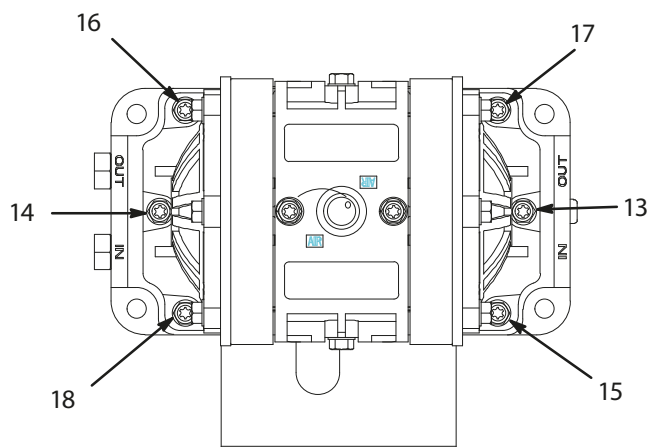


3. Коллектор и центральная секция

Затяните болты с усилием 4,7–5,3 HSM (42–47 дюймо-фунтов)



Вид сзади



Вид Спереди

Технические данные

Максимальное рабочее давление жидкости. 7 бар (100 фунтов/кв. дюйм; 0,7 МПа)	Масса
Макс./мин. давление воздуха 7 и 1,4 бар (100 фунтов/кв. дюйм; 0,7 МПа)/ (20 фунтов/кв. дюйм; 0,14 МПа) †	Полипропиленовый насос 0,9 кг (2,0 фунта)
Макс. расход жидкости 18,9 л/мин (5,0 гал/мин)	Ацеталевый насос 1,1 кг (2,5 фунта)
Макс. скорость насоса 320 (в сухом состоянии) циклов/мин 250 (в смоченном состоянии) циклов/мин	Насос из PVDF 1,3 кг (2,8 фунта)
Объем за один ход* 23 куб. см (0,006 гал)	Смачиваемые детали (корпусы, мембраны, обратные клапаны)
Объем за цикл* 46 куб. см (0,012 гал)	Насос из полипропилена: стеклонаполненный полипропилен, ПТФЭ, полипропилен, сплав Hastelloy
Макс. высота всасывания в сухом состоянии 2,5–3 м (8–10 футов)	Насос из ацеталей: ацеталь с волокнами нерж. стали, ПТФЭ, ацеталь, сплав Hastelloy
Макс. размер перекачиваемых твердых частиц 1,5 мм (0,06 дюйма)	Насос из PVDF: PVDF, ПТФЭ, PVDF, сплав Hastelloy
Макс. рабочая температура 82_C (180_F)	Уровень звуковой мощности (давление) (по стандарту ANSI S12.1)
Макс. расход воздуха 9,0 ст. куб. футов/мин (0,252 м ³ /мин)	при показателе 7 бар (100 фунтов/кв. дюйм; 0,7 МПа) 75,5 дБ(A)
Размер впуска воздуха** 1/4 npt(f)/1/4 bsp(f)	при показателе 4,9 бар (70 фунтов/кв. дюйм; 0,49 МПа) 72,0 дБ(A)
Размер впуска жидкости** 1/4 npt(f)/1/4 bsp(f)	при показателе 2,8 бар (40 фунтов/кв. дюйм; 0,28 МПа) 68,2 дБ(A)
Размер выпуска жидкости** 1/4 npt(f)/1/4 bsp(f)	Уровень звуковой мощности (интенсивность) (по стандарту ANSI S12.1) при показателе 7 бар (100 фунтов/кв. дюйм; 0,7 МПа) 84,5 дБ(A)
Размер отверстия для выпуска отработанного воздуха** 1/4 npt(f)/1/4 bsp(f)	при показателе 4,9 бар (70 фунтов/кв. дюйм; 0,49 МПа) 81,1 дБ(A)
	при показателе 2,8 бар (40 фунтов/кв. дюйм; 0,28 МПа) 76,6 дБ(A)

† Минимальное давление запуска может варьироваться в зависимости от условий окружающей среды.

* Объем материала за цикл может отличаться в зависимости от условий всасывания, высоты нагнетания, давления воздуха и вида жидкости.

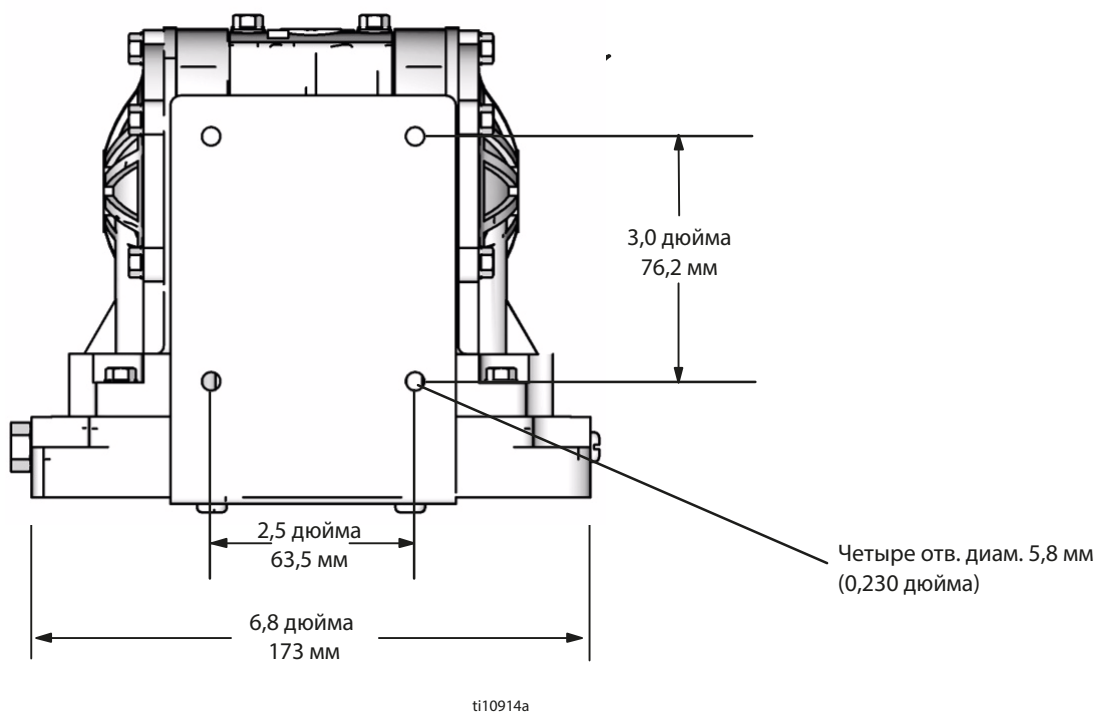
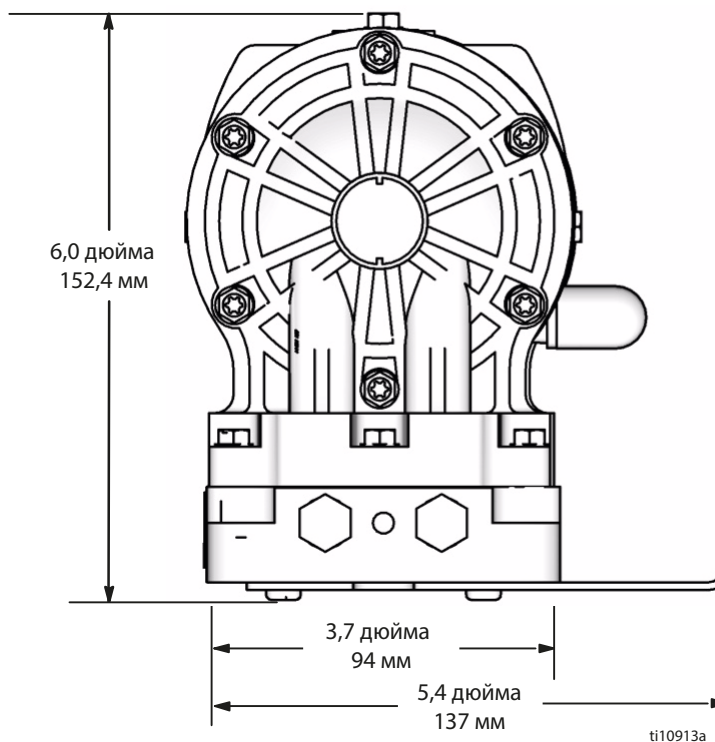
** Смешанная резьба позволяет устанавливать фитинги 1/4 npt или 1/4 bsp.

PVDF является зарегистрированной торговой маркой корпорации Atochem North America, Incorporated.

Schrader Bellows® является зарегистрированной торговой маркой Schrader Bellows.

Santoprene® является зарегистрированной торговой маркой компании Monsanto Company.

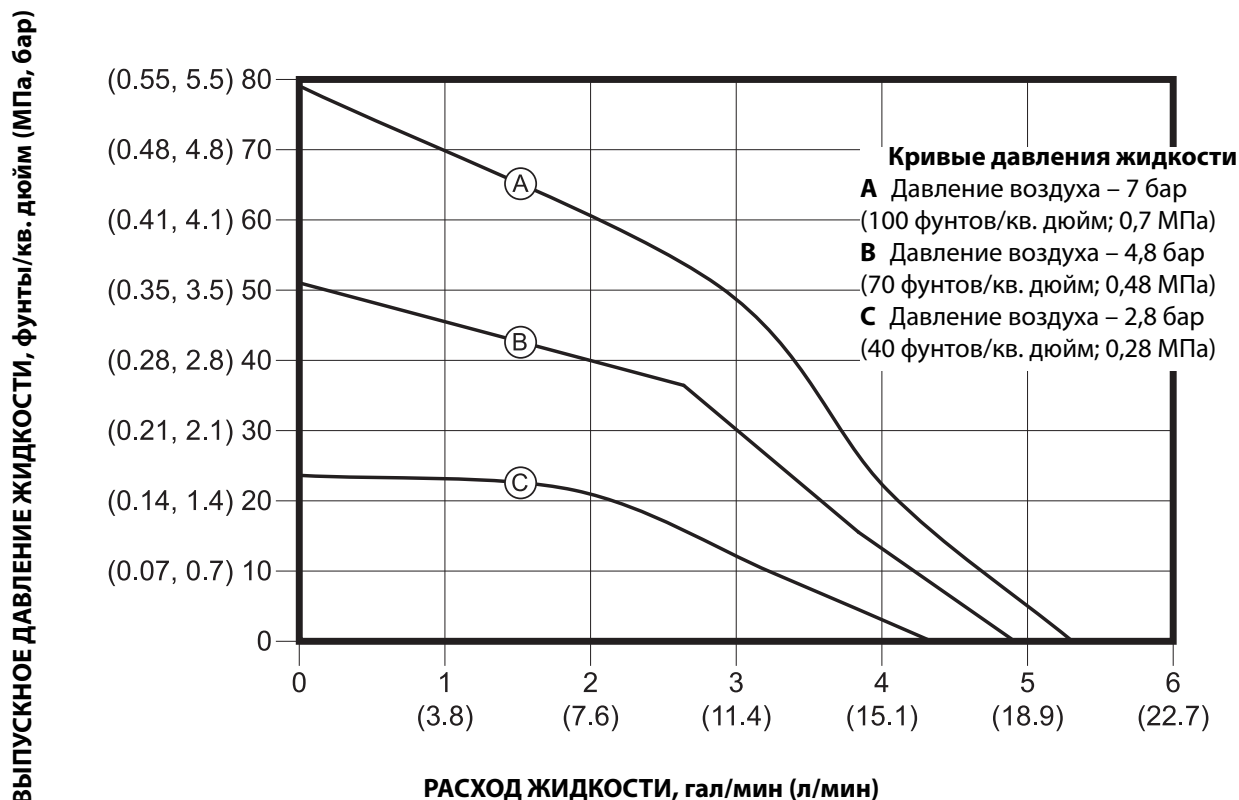
Размеры и схема расположения монтажных отверстий



Графики характеристик

Выпускное давление жидкости в насосе Husky 205

Условия испытаний. Насос испытан водой с погруженным в жидкость впускным отверстием.



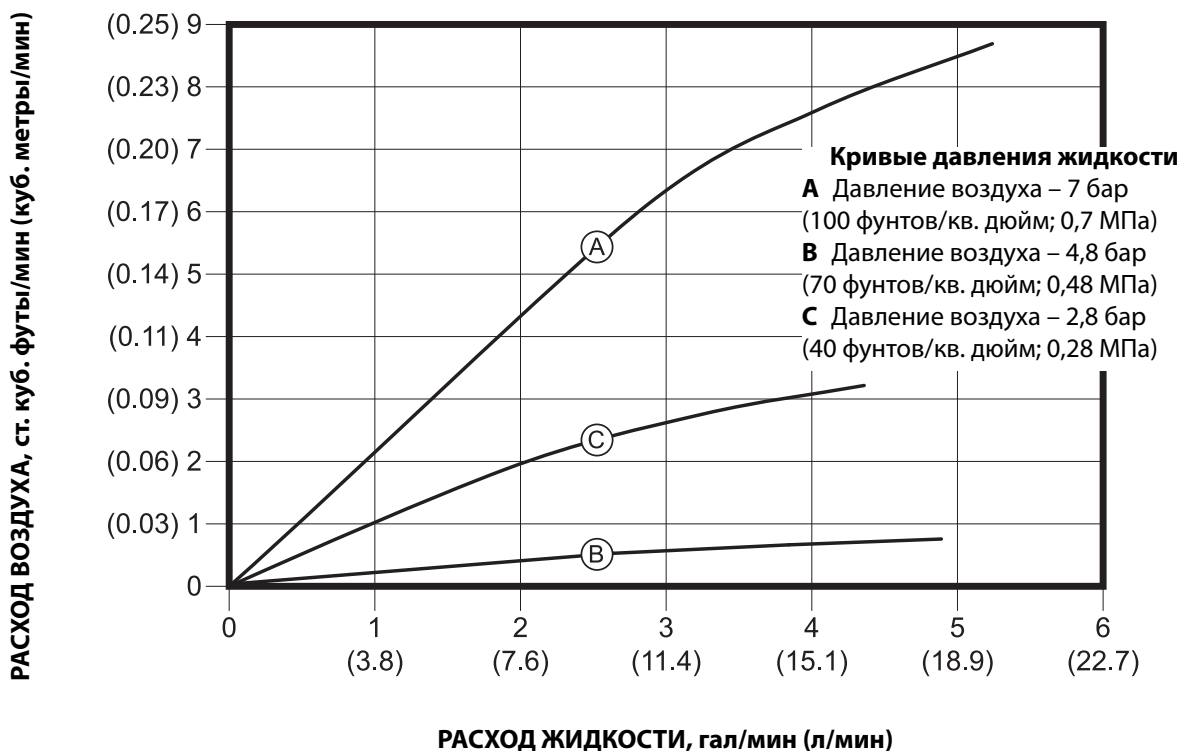
Для того чтобы определить выпускное давление жидкости (фунты на кв. дюйм/МПа/бар) при определенном расходе жидкости (гал/мин; л/мин) и рабочем давлении воздуха (фунты на кв. дюйм/МПа/бар), выполните указанные ниже действия.

1. Найдите показатель расхода жидкости в нижней части графика.
2. Проведите вертикальную линию до пересечения с выбранной кривой выпускного давления жидкости.
3. Прочтите на шкале слева показатель выпускного давления жидкости.

Графики характеристик

Расход воздуха в насосе Husky 205

Условия испытаний. Насос испытан водой с погруженным в жидкость впускным отверстием.



Для того чтобы определить расход воздуха насосом

(ст. куб. футов/мин или м³/мин) при определенном расходе жидкости (гал/мин или л/мин) и давлении воздуха (фунты на кв. дюйм/МПа/бар), выполните указанные ниже действия.

1. Найдите показатель расхода жидкости в нижней части графика.
2. Проведите вертикальную линию до пересечения с выбранной кривой расхода воздуха.
3. Прочтите на шкале слева показатель расхода воздуха.

California Proposition 65

ЛИЦАМ, ПОСТОЯННО ПРОЖИВАЮЩИМ В КАЛИФОРНИИ

⚠ ПРЕДУПРЕЖДЕНИЕ. Раковые заболевания и вред репродуктивной системе – www.P65warnings.ca.gov.

Стандартная гарантия компании Graco на насосы Husky

Компания Graco гарантирует, что во всем упомянутом в настоящем документе оборудовании, которое произведено компанией Graco и маркировано ее именем, на момент его продажи первоначальному покупателю отсутствуют дефекты материала и изготовления. За исключением любых специальных, расширенных или ограниченных гарантий, публикуемых компанией Graco, в период двенадцати месяцев с момента приобретения оборудования, любая деталь, которая будет признана компанией Graco дефектной, будет отремонтирована или заменена. Эта гарантия действительна только в том случае, если оборудование устанавливается, эксплуатируется и обслуживается в соответствии с письменными рекомендациями компании Graco.

Ответственность компании Graco и настоящая гарантия не распространяются на случаи общего износа оборудования, а также на любые неисправности, повреждения или износ, возникшие в результате неправильной установки или эксплуатации, абразивного истирания, коррозии, недостаточного или неправильного обслуживания оборудования, проявлений халатности, несчастных случаев, внесения изменений в оборудование или применения деталей, производителем которых является не компания Graco. Кроме того, компания Graco не несет ответственность за неисправности, повреждения или износ, вызванные несовместимостью оборудования Graco с конструкциями, принадлежностями, оборудованием или материалами, которые были поставлены не компанией Graco, либо неправильным проектированием, изготовлением, монтажом, эксплуатацией или техническим обслуживанием конструкций, принадлежностей, оборудования или материалов, которые были поставлены не компанией Graco.

Настоящая гарантия действует при условии, что оборудование, в котором предполагается наличие дефектов, было предоплаченным отправлением возвращено уполномоченному дистрибьютору Graco для проверки заявленного дефекта. Если факт наличия предполагаемого дефекта подтвердится, компания Graco обязуется бесплатно отремонтировать или заменить любые дефектные детали. Оборудование будет возвращено первоначальному покупателю с предоплатой транспортировки. Если проверка не выявит никаких дефектов изготовления или материалов, ремонт будет осуществлен по разумной цене, которая может включать стоимость работ, деталей и транспортировки.

НАСТОЯЩАЯ ГАРАНТИЯ ЯВЛЯЕТСЯ ИСКЛЮЧИТЕЛЬНОЙ И ЗАМЕНЯЕТ ВСЕ ПРОЧИЕ ГАРАНТИИ, ЯВНО ВЫРАЖЕННЫЕ ИЛИ ПОДРАЗУМЕВАЕМЫЕ, ВКЛЮЧАЯ, ПОМИМО ПРОЧЕГО, ГАРАНТИЮ ТОВАРНОГО СОСТОЯНИЯ ИЛИ ГАРАНТИЮ ПРИГОДНОСТИ ДЛЯ ОПРЕДЕЛЕННОЙ ЦЕЛИ.

Единственное обязательство компании Graco и единственное средство правовой защиты покупателя в отношении возмещения ущерба за любое нарушение гарантийных обязательств должны соответствовать вышеизложенным положениям. Покупатель соглашается с тем, что никакие другие средства правовой защиты (включая, помимо прочего, случайные или косвенные убытки в связи с упущенной выгодой, упущенными сделками, травмами персонала или порчей имущества, а также любые иные случайные или косвенные убытки) не будут доступны. Все претензии, связанные с нарушением гарантийных обязательств, должны быть предъявлены в течение 2 (двух) лет с даты продажи.

КОМПАНИЯ GRACO НЕ ПРЕДОСТАВЛЯЕТ НИКАКИХ ГАРАНТИЙ, ЯВНЫХ ИЛИ ПОДРАЗУМЕВАЕМЫХ, ОТНОСИТЕЛЬНО ТОВАРНОЙ ПРИГОДНОСТИ ИЛИ СООТВЕТСТВИЯ КАКОЙ-ЛИБО ОПРЕДЕЛЕННОЙ ЦЕЛИ В ОТНОШЕНИИ ВСПОМОГАТЕЛЬНЫХ ПРИНАДЛЕЖНОСТЕЙ, ОБОРУДОВАНИЯ, МАТЕРИАЛОВ ИЛИ КОМПОНЕНТОВ, ПРОДАВАЕМЫХ, НО НЕ ПРОИЗВОДИМЫХ КОМПАНИЕЙ GRACO. На изделия, проданные, но не изготовленные компанией Graco (например, электродвигатели, выключатели, шланги и т. д.), распространяется действие гарантий их изготовителей, если таковые имеются. Компания Graco будет в разумных пределах оказывать покупателю содействие в предъявлении любых претензий в связи с нарушением таких гарантий.

Ни при каких обстоятельствах компания Graco не будет нести ответственность за косвенные, случайные, специальные или побочные убытки, связанные с поставкой описанного в этом документе оборудования, а также с предоставлением или использованием любых продаваемых изделий или товаров, которые указаны в этом документе и на которые распространяется действие настоящего документа, будь то в случае нарушения контракта, нарушения условий гарантии, халатности со стороны компании Graco или в иных случаях.

Информация о компании Graco

Чтобы ознакомиться с новейшими сведениями о продукции компании Graco, посетите веб-сайт www.graco.com.

Сведения о патентах см. на веб-сайте: www.graco.com/patents.

ДЛЯ РАЗМЕЩЕНИЯ ЗАКАЗА обратитесь к своему дистрибьютору от компании Graco или позвоните по указанному ниже телефону, чтобы узнать координаты ближайшего дистрибьютора:

Тел.: 612-623-6921 или бесплатный номер телефона: 1-800-328-0211; факс: 612-378-3505

Все письменные и визуальные данные, содержащиеся в настоящем документе, отражают самую последнюю информацию о продукции, доступную на момент публикации. Компания Graco оставляет за собой право в любой момент вносить изменения без предварительного уведомления.

Перевод оригинала инструкций. This manual contains Russian. MM 308652

Адрес главного офиса компании Graco: Minneapolis

Международные представительства: Belgium, China, Japan, Korea

GRACO INC. AND SUBSIDIARIES S.P.O. BOX 1441 S MINNEAPOLIS, MN 55440-1441 S USA

© Graco Inc., 1996. Все производственные помещения компании Graco зарегистрированы согласно стандарту ISO 9001.

www.graco.com

Редакция ZAN, Май 2020 г.